

## AP Vario 3 / AP Radio 3

Enkeltstrålet vandmåler som kan bruges til forbrugsmåling af både koldt og varmt vand. Leveres med eller uden radiomodul til fjernaflæsning.

**To versioner af modellen - ét fælles krav: Driftssikker og gennemtænkt teknik til præcis dataregistrering og enkel montage. Techems vandmålere AP Radio 3 og AP Vario 3 arbejder efter enkeltstråleprincippet, der garanterer stor driftssikkerhed. Måleren er en tørløber, hvilket vil sige, at flowdel og tællerværk er adskilt og ikke kommer i kontakt med vandet. Måleenheden vises i kubikmeter, hvilket gør det nemt at se det aktuelle forbrug. Måleren kan monteres horisontalt og vertikalt. Tællerværket kan drejes 360°, hvilket gør den letaf læselig. Måleren fås i flere forskellige byggelængder og flowkapaciteter.**

### Fordele

- Vandmåleren er en del af Techems radiobaserede produktprogram - radiomodulet kan efter ønske eftermonteres senere
- Høj målenøjagtighed sikres af gennemtænkte konstruktioner
- Radio 3 er med optisk interface og flowindikator, der viser, om måleren registrerer forbruget
- Mindre tryktab og høj driftssikkerhed gennem enkeltstråleteknologien
- Egnede som koldt vandmåler til 30°C eller varmt vandmåler til 90°C
- Egnede til hånd- og køkkenvask, tilbehør til vinkelventil og armatur
- Tilpasning ved specielle byggelængder med specialforskringer og forlængerstykker
- Godkendt i henhold til MID, det europæiske direktiv for måleinstrumenter



### AP Radio 3

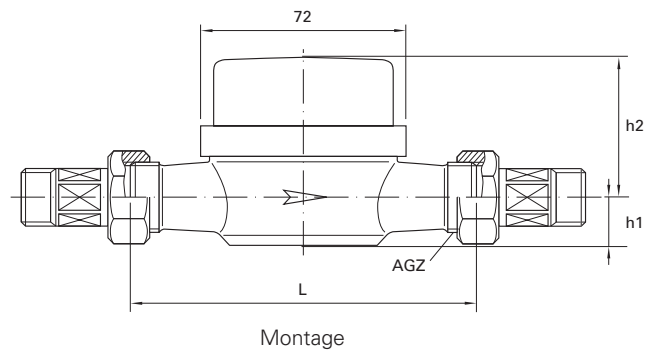
Tællerværket overfører automatisk tællerstand til radiomodulet, som registrerer og opsamler tællerstand fra midt og slutningen i hver måned. Aflæsning foretages uden adgang til lejemålet.

### AP Vario 3

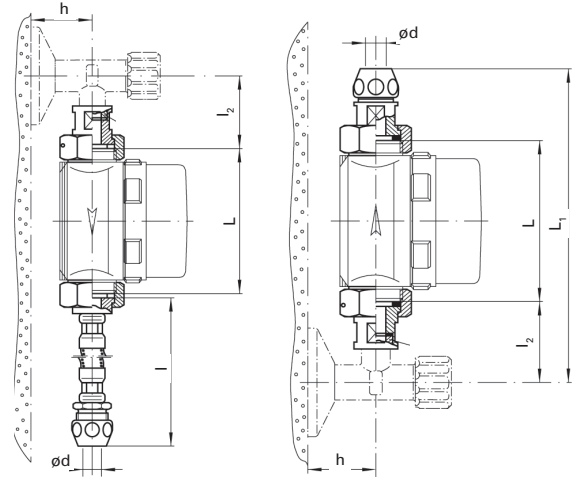
Måleren er forberedt til indbygning af et radiomodul, så den efterfølgende kan opkobles til fjernaflæsning.

## Tekniske data

Normtemperatur:	til (°C)				
Koldtvandsmåler:	30	30	30	30	30
Varmtvandsmåler:	90	90	90	90	90
Nomineflow Q3:	l/h 2,5	2,5	2,5	2,5	4,0
Mindste flow Q1 horizontal/vertikal:	m³/h 62,5/62,5	62,5/62,5	62,5/62,5	62,5/62,5	100/100
Indløbsflow horisontal ca.:	l/h 8	8	8	8	15
Indløbsflow vertikal ca.:	l/h 5	5	22	22	22
Måleområde horisontal/vertikal:	R40H/R40V	R40H/R40V	R40H/R40V	R40H/R40V	R40H/R40V
Tryktab ved Q3 ca.:	bar 0,56	0,56	0,56	0,56	0,52
Kvs-værdi:	m³/h 3,2	3,2	3,2	3,2	5,05
Tryktrin PN:	bar 10	10	10	10	10
Angivelsesområde:	0,1 liter til 9.999 m³/h				
Byggelængde L:	mm 80	110	130	130	130
Tilslutning ved måler efter ISO 228-1:	AGZ G ¾B	G ¾B	G ¾B	G 1B	G 1B
Højde h1:	mm 15	16	17	17	17
Højde h2: AP Vario 3	mm 58	54	54	54	53
Højde h2: AP Radio 3	mm 68	64	64	64	64
IP-Beskyttelsesklasse:	65				
Batterilevetid (Radio 3)	10 år				
Miljøbetingelser efter	EN 14154 Klasse B				



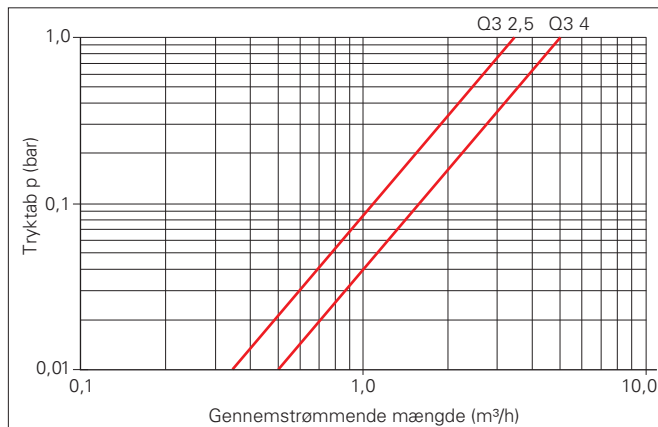
Montage



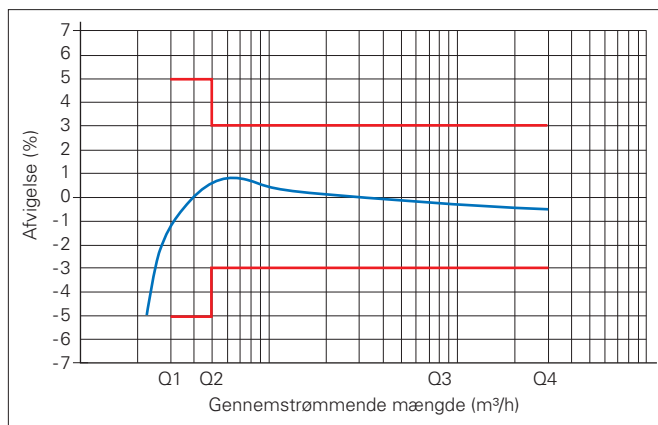
Montage ved håndvask

## Tilbehør

Forskringer med gevindtilslutning efter DIN 2999, også i forkromet udførelse. Med loddetilslutning og tilbehør til montage ved håndvask.



Tryktabskurve



Typisk fejlkurve

Montage ved håndvask

L = 80 mm

L1 = 204 mm

l = ca. 400 mm

l2 = 58 mm

h = 20 mm

ød = 10 mm